

ZEN DIFUZÉR

T0329

s ultrazvukovým odpařováním,
vhodný do bytu i kanceláře



Nobilis Tilia

- Než začnete tato zařízení používat, pozorně si prostudujte níže uvedené pokyny k použití a uschovejte je. Vždy zkontrolujte, zda se zařízeními zacházíte správně. V tomto návodu k použití se výrazem „zařízení“ rozumí difuzér a jeho příslušenství.
- Zaznamenáte-li zápach spáleniny nebo jiné známky závažné poruchy výrobku, okamžitě odpojte napájecí kabel z elektrické sítě. Počkejte, až se zápach spáleniny rozptýlí, a poté se obraťte na prodejce výrobku.
- V případě pádu zařízení vytáhněte napájecí kabel z elektrické zásuvky.
- Údržbu difuzéru esenciálních olejů provádějte pomocí speciálního čisticího přípravku, který je k dispozici u prodejce výrobku.
- Nepokoušejte se zařízení rozmontovat ani upravovat – vystavujete se tím nebezpečí, a navíc tím dojde ke zneplatnění 2leté záruky na součásti a práci.
- Napájecí kabel nepřekládejte, nekrutěte s ním ani za něj netahejte – mohlo by dojít k jeho poškození a ke vzniku rizika požáru nebo úrazu elektrickým proudem.
- Nepokládejte na zařízení těžké předměty.
- Neucpávejte výstupní otvor difuzéru.
- Nepoužívejte zařízení v zakouřeném, vlhkém či prašném prostředí ani v prostorách vystavených silným vibracím.
- Nevystavujte zařízení vysokým teplotám.
- Zařízení nenechávejte v dosahu dětí.
- V místnosti, kde jsou přítomné děti, nepoužívejte difuzér déle než 10 minut.
- Nepoužívejte zařízení v blízkosti otevřeného ohně.
- Nepoužívejte zařízení ve vlhkém prostředí. Neponořujte zařízení do vody.
- Důsledně dodržujte pokyny k použití uvedené na lahvíčkách s esenciálními oleji.
- Dbejte na to, aby nedošlo k rozlití esenciálních olejů z difuzéru – mohly by zanechat skvrny na nábytku, na kterém zařízení stojí.
- Údržbu difuzéru esenciálních olejů provádějte pomocí speciálního čisticího přípravku, který je k dispozici u prodejce výrobku.
- Difuzér nepokládejte na nábytek s nahnutým nebo nestabilním povrchem. Mohl by spadnout, rozbít se a způsobit poranění.

- Zařízení nenechávejte v dosahu dětí.
- Děti od 8 let a osoby s omezenými tělesnými, smyslovými či duševními schopnostmi nebo nedostatkem zkušeností či znalostí smějí zařízení používat pouze pod dozorem nebo v případě, že obdržely pokyny týkající se bezpečného použití zařízení a chápou rizika spojená s jeho používáním.
- Se zařízením si nesmějí hrát děti.
- Čištění a údržbu nesmějí provádět děti bez dozoru dospělých osob.
- Zařízení se smí používat pouze s doporučenými aromatickými látkami. Při používání jiných látek může vzniknout nebezpečí uvolňování toxinů nebo riziko požáru.
- Zařízení se smí používat pouze s dodaným napájecím adaptérem.
- Před manipulací nebo údržbou vždy odpojte zařízení od elektrické sítě a ujistěte se, že se v něm nenachází žádná tekutina ani aromatická látka.
- Zařízení smí být napájeno pouze z bezpečného zdroje malého napětí, který odpovídá označení uvedenému na zařízení.
- Tento návod k použití a náhradní díly jsou k dispozici na webových stránkách www.innobiz.fr.
- Je-li poškozený napájecí kabel, je třeba jej nahradit speciálním kabelem nebo sadou, které vám dodá výrobce nebo jeho servisní středisko.
- Během plnění a čištění odpojte zařízení od elektrické sítě.
- Nepřelévejte vodou a dodržujte maximální hladinu vody, která je na zařízení vyznačena pomocí rysky. V případě přelití přebytečnou vodu odlijte a plastové části, které mohly přijít do kontaktu s vodou a esenciálním olejem, okamžitě otřete měkkým hadříkem.
- Při čištění a odstraňování vodního kamene ze zařízení použijte hadřík navlhčený ve vodě a bílém octu a poté zařízení osušte čistým měkkým hadříkem.
- Během používání zařízení je třeba dávat pozor na vycházející horkou vodní páru.



Obrázek přeškrtnuté popelnice na výrobku nebo jeho příslušenství znamená, že patří do skupiny elektrických a elektronických zařízení.

Ze souvisejících evropských předpisů vyplývá, že máte povinnost takové výrobky likvidovat v rámci odděleného sběru:

- na distribučních místech v případě výrobků, kterých se to týká,

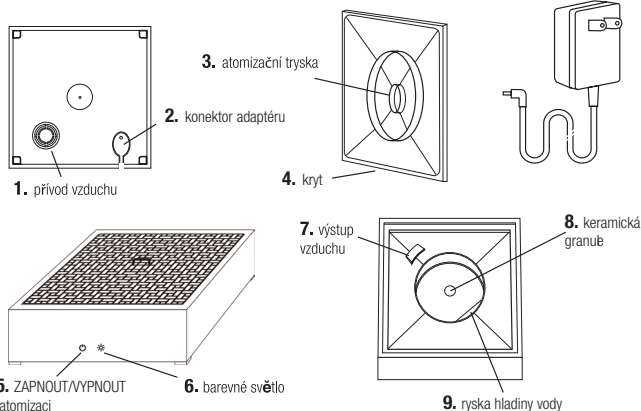
- na sběrných místech, která jsou k dispozici ve vašem okolí (sběrný dvůr, oddělený sběr atd.).

Přispějte tím k recyklaci a dalšímu využití odpadu z elektrických a elektronických zařízení, který může mít neblahý vliv na životní prostředí a lidské zdraví.

Tento přístroj vyhovuje požadavkům Evropského společenství v oblasti bezpečnosti, hygieny, ochrany životního prostředí a ochrany spotřebitelů.



Tento difúzer esenciálních olejů využívá ultrazvukových vibrací k výrobě studené a suché vodní mlhy, v níž se do vzduchu rozptylují esenciální oleje. V zájmu snížení používání přístroje postupujte podle návodu k použití.



RADY K POUŽITÍ

Upozornění: Při nalévání vody a přidávání kapek esenciálního oleje odpojte adaptér.

Tlačítko osvětlení

1. stisknutí: automatické střídání
2. stisknutí: zůstane svítit stávající barva
3. stisknutí: osvětlení se vypne

Tlačítko ZAPNOUT/VYPNOUT pro ovládání atomizace

1. stisknutí: nepřetržitá difuze po dobu 3 hodin
2. stisknutí: cyklická difuze (střídavě 15 s ZAP. / 15 s VYP. po dobu 6 hodin)
3. stisknutí: atomizace se vypne

Napájení vodního systému

Po vyprázdnění zásobníku se difuze i osvětlení automaticky vypnou. Tato funkce brání poruše zařízení. Ochrana proti přehřátí

V případě přehřátí se zařízení automaticky vypne. Tato funkce brání deformaci zásobníku.

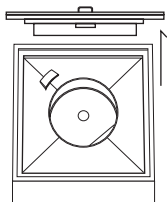
Standardní difuze pokryje prostory o podlahové ploše až 30 m².

Kapacita zásobníku vody: 90 ml

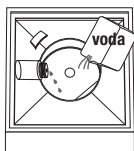
ÚDRŽBA

Vždy po 5 či 6 použitích nebo každých 3 až 5 dnů difúzer vyčistěte nebo zavte vodního kamene pomocí následujícího postupu:

1. Odpojte difúzer od elektrické sítě a sejměte kryt.
2. Vylijte zbylou vodu.
3. Očistěte difúzer vodou a bílým octem a poté jej otřete čistým měkkým hadříkem.
4. Nepoužívejte k čištění kyseliny ani silné čisticí přípravky, mohlo by dojít k uvolňování nebezpečných plynů a poškození vašeho difúzeru.



10. Sejměte kryt



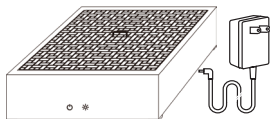
11. Do středu zásobníku nalijte 90 ml vody - až ke zkosené hraně



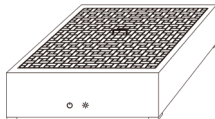
12. Nelijte vodu mimo zásobník



13. Nepřekračujte rysku hladiny vody. Dostačující jsou 3 kapky esenciálního oleje.



14. Zapojte adaptér do konektoru zařízení



15. Nasad'te kryt

ODSTRAŇOVÁNÍ POTÍŽÍ

V případě poruchy si před žádostí o opravu zařízení projděte níže uvedené situace:

PROBLÉMY	
Difuzér se nezapne	<ul style="list-style-type: none"> • Je v zásobníku dostatek vody? - Dolijte vodu • Zkontrolujte, zda je napájecí adaptér správně zapojen do zařízení a elektrické zásuvky. - Odpojte adaptér a pak jej znovu pečlivě připojte. <p>Nikdy nepoužívejte demineralizovanou vodu.</p>
	<p>Je-li napájecí adaptér vadný, obraťte se na místního prodejce.</p>
Ze zařízení nevychází mlha nebo nevychází normálně	<p>Zkontrolujte, zda je v zásobníku dostatek vody.</p> <p>Obsahuje-li zásobník více než 90 ml tekutiny (viz ryska), bude mlha velmi slabá.</p> <ul style="list-style-type: none"> • Je keramická granule (uprostřed zásobníku) čistá? - V případě potřeby granulí pečlivě a opatrně očistěte pomocí vatové tyčinky namočené v bílém octě.
	<p>Zkontrolujte, zda je správně nasazená mřížka.</p>
	<p>- Je-li vzduchový okruh zanesený nadměrným množstvím prachu, mlha nemůže vycházet ven. Zkontrolujte, zda není přívod vzduchu pod zařízením zanesený prachem.</p>
Uniká voda	<ul style="list-style-type: none"> • Je správně nainstalovaný podstavec, kryt i jeho vnitřní část? - Upravte polohu těchto částí, aby do sebe správně zapadaly. • Není teplota vzduchu příliš nízká? Není vzduch příliš vlhký? - Za těchto podmínek mlha rychle kondenzuje a tvoří se kapičky vody.